

RTQ - INSPEÇÃO DE VEÍCULOS RODOVIÁRIOS AUTOMOTORES - RECUPERADOS DE SINISTRO

SUMÁRIO

1. Objetivo
2. Responsabilidade
3. Documentos Complementares
4. Siglas
5. Definições
6. Condições Gerais
7. Condições Específicas
8. Resultado da Inspeção

Anexo - Lista de Inspeção de Veículos Rodoviários Automotores Recuperados de Sinistro

1. OBJETIVO

Este Regulamento Técnico estabelece os critérios a serem seguidos por Organismos de Inspeção Credenciados pelo Inmetro para inspeção de veículos rodoviários automotores recuperados de sinistro.

2. RESPONSABILIDADE

A responsabilidade pela revisão deste Regulamento Técnico é do Inmetro.

3. DOCUMENTOS COMPLEMENTARES

CTB - Lei 9.503/97

Resolução Contran nº 25/1998

NIE-DQUAL-025 do Inmetro

NIT-DICOR-002 do Inmetro

Portaria Conjunta Denatran e Inmetro nº 01/2002

NBR 10966: Desempenho de sistemas de freio para veículos rodoviários

NBR 14040: Inspeção de segurança veicular - Veículos leves e pesados

- Parte 1 Diretrizes básicas
- Parte 2 Identificação
- Parte 3 Equipamentos obrigatórios e proibidos
- Parte 4 Sinalização
- Parte 5 Iluminação
- Parte 6 Freios
- Parte 7 Direção
- Parte 8 Eixos e suspensão
- Parte 9 Pneus e rodas
- Parte 10 Sistemas e componentes complementares

4. SIGLAS

Inmetro	Instituto Nacional de Metrologia, Normalização e Qualidade Industrial
Dqual	Diretoria da Qualidade
Contran	Conselho Nacional de Trânsito
Denatran	Departamento Nacional de Trânsito
SBAC	Sistema Brasileiro de Avaliação da Conformidade
RBC	Rede Brasileira de Calibração
CTB	Código de Trânsito Brasileiro
RTQ	Regulamento Técnico da Qualidade
CSV	Certificado de Segurança Veicular
OIC	Organismo de Inspeção Credenciado
CRLV	Certificado de Registro e Licenciamento de Veículo
CRV	Certificado de Registro de Veículo
NBR	Norma Brasileira Registrada
PBT	Peso Bruto Total
GNV	Gás Natural Veicular

5. DEFINIÇÕES

Para efeito de utilização deste Regulamento Técnico, são adotadas as definições constantes na NBR 14040 (Partes 6 e 8), na NIT-DICOR-002 do Inmetro, na Portaria Conjunta Denatran e Inmetro nº 01/2002, e as seguintes:

5.1 Alteração das características originais do veículo

Toda e qualquer modificação realizada no veículo, referente à sua parte estrutural e aos componentes originais de fábrica.

5.2 Veículo recuperado de sinistro

Veículo que após acidente, é recuperado com a substituição e/ou reforma de componentes de segurança, da estrutura e/ou de outros elementos.

5.3 Inspeção visual

Avaliação realizada através da observação visual, auditiva e sensorial do funcionamento dos comandos e componentes do veículo.

5.4 Inspeção mecanizada

Avaliação realizada com o auxílio de equipamentos específicos, que determina, através de medida, a condição de desempenho de componentes e/ou sistemas do veículo.

5.5 Categoria M

Veículo rodoviário automotor de passageiros e uso misto, com pelo menos 04 (quatro) rodas ou 03 (três) rodas e PBT maior do que 10.000 N (1.000 kgf).

5.6 Categoria M1

Veículo rodoviário automotor com no máximo 08 (oito) lugares, além do lugar do condutor e com PBT menor ou igual a 35.000 N (3.500 kgf).

5.7 Categoria M2

Veículo rodoviário automotor com mais de 08 (oito) lugares, além do lugar do condutor e com PBT menor ou igual a 50.000 N (5.000 kgf).

5.8 Categoria M3

Veículo rodoviário automotor com mais de 08 (oito) lugares, além do lugar do condutor e com PBT maior que 50.000 N (5.000 kgf).

5.9 Categoria N

Veículo rodoviário automotor para transporte de carga, com pelo menos 04 (quatro) rodas ou com 03 (três) rodas com PBT maior que 10.000 N (1.000 kgf).

5.10 Categoria N1

Veículo rodoviário automotor com PBT menor ou igual a 35.000 N (3.500 kgf).

5.11 Categoria N2

Veículo rodoviário automotor com PBT maior que 35.000 N (3.500 kgf) e menor ou igual a 120.000 N (12.000 kgf).

5.12 Categoria N3

Veículo rodoviário automotor com PBT maior que 120.000 N (12.000 kgf).

6. CONDIÇÕES GERAIS

6.1 Documentação a ser apresentada

Para a execução da inspeção de segurança veicular, para fins de caracterização do veículo rodoviário, o OIC deve solicitar a apresentação de um dos seguintes documentos:

- CRLV ou CRV ou documentos fiscais de aquisição do veículo rodoviário.

6.2 Documentação para arquivo

Para fins de arquivo o OIC deve reter os seguintes documentos (fotocópias):

- a) CRLV ou CRV ou documentos fiscais de aquisição do veículo rodoviário.
- b) Documento de identificação do proprietário ou condutor do veículo rodoviário.

7. CONDIÇÕES ESPECÍFICAS

7.1 Procedimentos para realização da inspeção de segurança veicular

7.1.1 O OIC deve realizar as inspeções segundo os seus procedimentos técnicos de inspeção documentados.

7.1.2 O OIC deve possuir lista de inspeção que contemple, no mínimo, os itens constantes no Anexo.

7.1.3 OIC deve realizar a verificação da emissão de gases poluentes ou da opacidade e ruído dos veículos rodoviários automotores quando houver evidência da substituição do motor, de seus componentes ou componentes do sistema de exaustão.

7.1.4 O OIC deve realizar o registro fotográfico colorido e digitalizado dos veículos rodoviários automotores, de forma que permita quando posicionados na linha de inspeção mecanizada, durante a inspeção, a visualização completa da dianteira/lateral direita e traseira/lateral esquerda dos mesmos, ou visualização completa da dianteira/lateral esquerda e traseira/lateral direita, evidenciando claramente as suas placas, a identificação da data (dia/mês/ano), o horário (hora:minuto) da realização da inspeção, o nome do OIC, e o seu número de credenciamento.

7.1.4.1 O registro fotográfico da visualização traseira/lateral esquerda ou lateral direita, deverá ser impresso no verso das 1ª e 2ª vias do CSV, de acordo com a NIE-DQUAL-025 do Inmetro.

7.1.5 O OIC deve realizar a impressão de 02 (dois) decalques do número do chassi dos veículos rodoviários.

7.1.5.1 No caso da aprovação técnica da inspeção, os decalques devem ser colados nas 1ª e 2ª vias do CSV, de acordo com a NIE-DQUAL-025 do Inmetro.

7.1.6 O OIC deve calibrar a pressão dos pneus conforme especificação do fabricante do veículo.

7.1.7 As inspeções realizadas com o uso do equipamento para verificação de folgas devem ser feitas com o uso simultâneo de dispositivo que mantenha pressionado o pedal do freio de serviço durante a realização das mesmas.

7.1.8 As inspeções realizadas com o uso do equipamento para verificação de folgas em veículos das categorias M3, N2 e N3 devem ser feitas com o uso simultâneo de dispositivo de elevação do eixo dianteiro para alívio do peso incidente sobre as rodas.

7.1.9 A inspeção mecanizada realizada com o uso do banco de provas de suspensão é aplicável somente para veículos das categorias M1 e N1.

7.1.10 As inspeções realizadas em veículos recuperados de sinistro e que possuam sistemas de GNV deverão ser complementadas com os critérios estabelecidos no RTQ 37 do Inmetro.

7.1.11 As inspeções dos veículos rodoviários devem ser feitas levando-se em consideração o seu peso em ordem de marcha, exceto para aqueles ensaios específicos que necessitam de aplicação de massas.

7.2 Critérios para realização da inspeção

7.2.1 O OIC deve realizar as inspeções segundo os critérios estabelecidos neste RTQ.

7.2.2 O OIC deve verificar se o veículo sofreu alteração de suas características originais, incluindo-se a instalação de sistema de GNV. Em caso positivo, se tais alterações não constarem na documentação do veículo, este será considerado reprovado, até sua regularização através de inspeção específica.

7.3 Sistemas e componentes a serem inspecionados:

- a) Equipamentos obrigatórios e proibidos.
- b) Sinalização.
- c) Iluminação.
- d) Freios.
- e) Direção.
- f) Eixos e suspensão.
- g) Pneus e rodas.
- h) Sistemas e componentes complementares.

7.3.1 Equipamentos obrigatórios e proibidos

7.3.1.1 Pára-choques

Verificar o estado geral, dimensões, fixação, corrosão, deformações e saliências cortantes.

Os pára-choques devem estar fixados rigidamente ao veículo e apresentar bom estado de conservação, sem deformações e saliências cortantes.

No caso do pára-choque traseiro de veículo de carga, deve-se verificar se suas dimensões e pintura atendem à legislação de trânsito vigente.

Critério(s) de reprovação: É motivo de reprovação a constatação da(s) seguinte(s) ocorrência(s), dentre outras previstas em regulamentação específica:

- Dimensões/posição não regulamentares ou não existência do dianteiro e/ou traseiro.
- Fixação deficiente (dianteiro e/ou traseiro).
- Excessivamente deformados ou apresentando saliências cortantes.
- Pintura não regulamentar do pára-choque traseiro (categorias N2 e N3).

7.3.1.2 Espelhos retrovisores

Verificar estado geral, fixação, ajuste e visibilidade.

O espelhos retrovisores devem estar conforme o sistema original, não devendo apresentar quebras, trincas, folgas excessivas ou problemas de fixação e ajuste.

Critério(s) de reprovação: É motivo de reprovação a constatação da(s) seguinte(s) ocorrência(s), dentre outras previstas em regulamentação específica:

- Inexistentes, quando obrigatórios.
- Danificados ou com visibilidade deficiente.
- Fixação ou ajuste deficiente.

7.3.1.3 Limpador e lavador de pára-brisa

Verificar estado geral, fixação, deformações, conformidade dos limpadores com o veículo e o funcionamento do limpador e do lavador.

O funcionamento do limpador de pára-brisa deve ser verificado, com o motor do veículo em funcionamento, e em marcha lenta, nas respectivas velocidades de acionamento, devendo existir no mínimo 2 (duas) velocidades distintas e parada automática (quando aplicável).

As palhetas do limpador devem estar em boas condições, proporcionando a limpeza de pelo menos 75% da área varrida e com o pára-brisa molhado.

Critério(s) de reprovação: É motivo de reprovação a constatação da(s) seguinte(s) ocorrência(s), dentre outras previstas em regulamentação específica:

- Limpador inexistente.
- Lavador inexistente (quando obrigatório).
- Funcionamento não conforme.
- Fixação/conservação deficiente.
- Limpadores/lavadores não conformes.
- Área de varredura não conforme.

7.3.1.4 Pára-sol

Verificar regulagem e fixação.

Critério(s) de reprovação: É motivo de reprovação a constatação da(s) seguinte(s) ocorrência(s), dentre outras previstas em regulamentação específica:

- Inexistente (condutor).
- Fixação/regulagem deficiente.

7.3.1.5 Velocímetro

Verificar existência e integridade.

Critério(s) de reprovação: É motivo de reprovação a constatação da(s) seguinte(s) ocorrência(s), dentre outras previstas em regulamentação específica:

- Inexistente.
- Integridade deficiente.

7.3.1.6 Buzina

Verificar funcionamento.

Critério(s) de reprovação: É motivo de reprovação a constatação da(s) seguinte(s) ocorrência(s), dentre outras previstas em regulamentação específica:

- Inexistente.
- Funcionamento deficiente.

7.3.1.7 Cintos de segurança

Verificar conformidade, estado geral, fixação, quantidade dos cintos e funcionamento dos fechos.

A quantidade de cintos de segurança deve ser compatível com o número de lugares do veículo. As fixações, funcionamento dos fechos e travamento devem ser verificados através de movimentação do cinto.

Critério(s) de reprovação: É motivo de reprovação a constatação da(s) seguinte(s) ocorrência(s), dentre outras previstas em regulamentação específica:

- Conservação deficiente.
- Quantidade insuficiente.
- Fixação/funcionamento não conforme.
- Fechos inoperantes.
- Não conforme com ano de fabricação do veículo.

7.3.1.8 Extintor de incêndio

Verificar estado geral, conformidade, fixação, localização, capacidade, pressão interna e validade.

O extintor de incêndio deve estar em seu suporte, em local de fácil acesso. A validade da carga do extintor deve estar dentro do prazo, bem como o lacre de segurança deve estar intacto. A localização, tipo e a capacidade de carga respectiva para cada veículo, devem estar conforme a legislação em vigor.

Critério(s) de reprovação: É motivo de reprovação a constatação da(s) seguinte(s) ocorrência(s), dentre outras previstas em regulamentação específica:

- Inexistente.
- Capacidade e tipo não adequados ao veículo.
- Conservação deficiente.
- Lacre e/ou selo inexistente ou não conforme.
- Fixação deficiente ou localização não adequada.
- Pressão abaixo da recomendada.
- Validade vencida.

7.3.1.9 Triângulo de segurança

Verificar estado geral.

O triângulo de segurança não deve possuir trincas e nem estar quebrado, devendo ser fixado em local protegido e estar em conformidade com a legislação vigente.

Critério(s) de reprovação: É motivo de reprovação a constatação da(s) seguinte(s) ocorrência(s), dentre outras previstas em regulamentação específica:

- Inexistente.
- Tipo/conservação deficiente.
- Não conforme com a legislação.

7.3.1.10 Ferramentas

Verificar existência (quando aplicável) e conservação.

As ferramentas devem estar em boas condições e devidamente acondicionadas.

Critério(s) de reprovação: É motivo de reprovação a constatação da(s) seguinte(s) ocorrência(s), dentre outras previstas em regulamentação específica:

- Inexistentes, quando obrigatórias.
- Conservação deficiente.

7.3.1.11 Estepe

Verificar originalidade, estado geral e fixação.

O estepe deve estar em perfeito estado de conservação e estar devidamente fixado, não permitindo sua movimentação indevida.

Critério(s) de reprovação: É motivo de reprovação a constatação da(s) seguinte(s) ocorrência(s), dentre outras previstas em regulamentação específica:

- Não conforme com o original.
- Inexistente, quando obrigatório.
- Conservação/fixação deficiente.

7.3.1.12 Protetores de rodas traseiras de veículo das categorias N1, N2 e N3 (quando aplicável)

Verificar estado geral e fixação.

Critério(s) de reprovação: É motivo de reprovação a constatação da(s) seguinte(s) ocorrência(s), dentre outras previstas em regulamentação específica:

- Inexistente, quando obrigatório.
- Fixação/conservação deficiente.

7.3.1.13 Tacógrafo (quando aplicável)

Verificar estado geral e lacre.

Critério(s) de reprovação: É motivo de reprovação a constatação da(s) seguinte(s) ocorrência(s), dentre outras previstas em regulamentação específica:

- Inexistente, quando obrigatório.
- Integridade deficiente.
- Falta de lacre.

7.3.1.14 Cinta de segurança da árvore de transmissão

Verificar estado geral e fixação.

Deve-se verificar a existência de cinta de segurança, contra queda eventual da extremidade dianteira da árvore de transmissão, nos casos em que não haja o apoio natural de travessas de chassi.

Critério(s) de reprovação: É motivo de reprovação a constatação da(s) seguinte(s) ocorrência(s), dentre outras previstas em regulamentação específica:

- Inexistente, quando obrigatório.
- Fixação/conservação deficiente.

7.3.1.15 Detector de radar

Verificar existência.

Critério(s) de reprovação: É motivo de reprovação a constatação da(s) seguinte(s) ocorrência(s), dentre outras previstas em regulamentação específica:

- Existência.

7.3.1.16 Tanque suplementar

Verificar existência de tanque suplementar

Critério(s) de reprovação: É motivo de reprovação a constatação da(s) seguinte(s) ocorrência(s), dentre outras previstas em regulamentação específica:

- Existência de tanque suplementar (categorias M1 ou N1).

7.3.1.17 Farol traseiro

Verificar existência.

Critério(s) de reprovação: É motivo de reprovação a constatação da(s) seguinte(s) ocorrência(s), dentre outras previstas em regulamentação específica:

- Existência de farol traseiro.

7.3.1.18 Luzes intermitentes de sinalização de teto

Verificar cor e conformidade com a legislação vigente.

Critério(s) de reprovação: É motivo de reprovação a constatação da(s) seguinte(s) ocorrência(s), dentre outras previstas em regulamentação específica:

- Existência de luzes intermitentes de sinalização de teto em veículo não autorizado.
- Cor não adequada.
- Funcionamento deficiente.

7.3.2 Sistema de sinalização

7.3.2.1 Lanternas indicadoras de direção

Verificar estado geral, posicionamento, funcionamento e cor da luz emitida.

Critério(s) de reprovação: É motivo de reprovação a constatação da(s) seguinte(s) ocorrência(s), dentre outras previstas em regulamentação específica:

- Uma ou mais não funcionam.
- Comutação deficiente.
- Frequência irregular.
- Visualização deficiente.
- Conservação deficiente.
- Cor não regulamentada.
- Fixação deficiente.
- Posicionamento não regulamentado.

7.3.2.2 Lanternas de posição

Verificar estado geral, posicionamento, funcionamento e cor da luz emitida.

Critério(s) de reprovação: É motivo de reprovação a constatação da(s) seguinte(s) ocorrência(s), dentre outras previstas em regulamentação específica:

- Uma ou mais não funcionam.
- Interruptor com atuação deficiente.
- Visualização deficiente.
- Conservação deficiente.
- Cor não regulamentada.

- Fixação deficiente.
- Posicionamento não regulamentado.

7.3.2.3 Lanternas de freio

Verificar estado geral, posicionamento, funcionamento e cor da luz emitida.

Critério(s) de reprovação: É motivo de reprovação a constatação da(s) seguinte(s) ocorrência(s), dentre outras previstas em regulamentação específica:

- Uma ou as duas não funcionam.
- Visualização deficiente.
- Conservação deficiente.
- Cor não regulamentada.
- Fixação deficiente.
- Posicionamento não regulamentado.

7.3.2.4 Lanterna de freio elevada

Em caso de sua existência, verificar quanto ao estado geral, posicionamento, funcionamento e cor da luz emitida.

Critério(s) de reprovação: É motivo de reprovação a constatação da(s) seguinte(s) ocorrência(s), dentre outras previstas em regulamentação específica:

- Funcionamento não conforme.
- Cor não regulamentada.
- Fixação deficiente.
- Localização não regulamentada.

7.3.2.5 Lanternas de marcha-à-ré (quando obrigatórias)

Verificar estado geral, posicionamento, funcionamento e cor da luz emitida.

Critério(s) de reprovação: É motivo de reprovação a constatação da(s) seguinte(s) ocorrência(s), dentre outras previstas em regulamentação específica:

- Funcionamento deficiente.
- Cor não regulamentada.
- Conservação deficiente.
- Fixação deficiente.
- Posicionamento não regulamentado.

7.3.2.6 Lanternas delimitadoras e lanternas laterais

Verificar estado geral, posicionamento, funcionamento e cor da luz emitida.

Critério(s) de reprovação: É motivo de reprovação a constatação da(s) seguinte(s) ocorrência(s), dentre outras previstas em regulamentação específica:

- Inexistentes, quando obrigatórias.
- Uma ou mais não funcionam.
- Conservação deficiente.
- Cor não regulamentada.

- Fixação deficiente.
- Posicionamento não regulamentado.

7.3.2.7 Luzes intermitentes de advertência

Verificar o funcionamento.

Critério(s) de reprovação: É motivo de reprovação a constatação da(s) seguinte(s) ocorrência(s), dentre outras previstas em regulamentação específica:

- Funcionamento deficiente.

7.3.2.8 Retrorrefletores

Verificar o estado geral, posicionamento e cor.

Critério(s) de reprovação: É motivo de reprovação a constatação da(s) seguinte(s) ocorrência(s), dentre outras previstas em regulamentação específica:

- Inexistentes, quando obrigatórios.
- Conservação/fixação deficiente.

7.3.2.9 Faixas refletivas

Verificar o estado geral, posicionamento, cor e eficiência.

Existência obrigatória em veículos de carga, conforme legislação vigente.

Critério(s) de reprovação: É motivo de reprovação a constatação da(s) seguinte(s) ocorrência(s), dentre outras previstas em regulamentação específica:

- Inexistentes, quando obrigatórias.
- Conservação/fixação deficiente.
- Falta de eficiência.

7.3.3 Sistema de iluminação

7.3.3.1 Faróis principais

7.3.3.1.1 Inspeção visual

Verificar estado geral, posicionamento, funcionamento, cor da luz emitida e comutação elétrica.

Critério(s) de reprovação: É motivo de reprovação a constatação da(s) seguinte(s) ocorrência(s), dentre outras previstas em regulamentação específica:

- Um ou mais não funcionam adequadamente.
- Conservação dos faróis e/ou superfícies refletoras deficiente.
- Comutação alta/baixa inoperante.
- Cor emitida não regulamentada.
- Fixação deficiente.
- Aplicação de pintura ou películas sobre as lentes.

7.3.3.1.2 Inspeção mecanizada

Verificar a regulagem dos faróis, conforme indicações a seguir:

- a) Posicionar o regloscópio junto ao farol conforme recomendações do fabricante do aparelho e posicionar seu dispositivo de ajuste ao tipo de veículo conforme a Tabela 1;
- b) Os faróis devem ser inspecionados individualmente, com o motor do veículo em funcionamento, em marcha lenta;
- c) Verificar a intensidade luminosa dos faróis baixos. A intensidade máxima permitida é de 1 lux, na região escura da tela do regloscópio.
- d) Verificar os alinhamentos vertical e horizontal dos faróis baixos. Uma regulagem correta deve proporcionar uma região claro/escuro, cujo limite deve coincidir com as linhas de referência da tela do regloscópio;
- e) Os centros dos fechos luminosos dos faróis altos devem coincidir com a marca central da tela do regloscópio.

Critério(s) de reprovação: É motivo de reprovação a constatação da(s) seguinte(s) ocorrência(s), dentre outras previstas em regulamentação específica:

- Farol desalinhado.
- Facho baixo com ofuscamento acima de 1 lux.

Tabela 1 - Ajuste do Regloscópio

Tipo de veículo	Posição do dispositivo de ajuste ao tipo de veículo
Veículos em que a distância entre a borda superior do refletor do farol e o solo é menor que 140 cm	
Veículos das categorias M1, M2 e N1	12
Veículos com suspensão de nível regulável e com compensador automático de inclinação do fecho luminoso Caminhão trator (categoria N3)	10
Caminhões (categoria N2) Ônibus (categorias M2 e M3)	30
Veículos de qualquer categoria em que a distância entre a borda superior do refletor do farol e o solo é maior que 140 cm	H/3

Nota 1: O regloscópio simula um plano perpendicular ao solo e ao eixo longitudinal do veículo, a uma distância de 10 m do farol, possuindo dispositivo de ajuste ao tipo de veículo.

Nota 2: As posições do dispositivo de ajuste ao tipo de veículo correspondem à distância “e”.

Nota 3: Os parâmetros “e” e “H” são os indicados na figura 1, onde:

H - distância (em centímetros) do centro geométrico do farol ao solo;

h - distância (em centímetros) da linha inferior claro-escuro ao solo, medida em um plano perpendicular ao solo e ao eixo longitudinal do veículo, a uma distância de 10 m do farol;

$e = H - h$ (em centímetros).

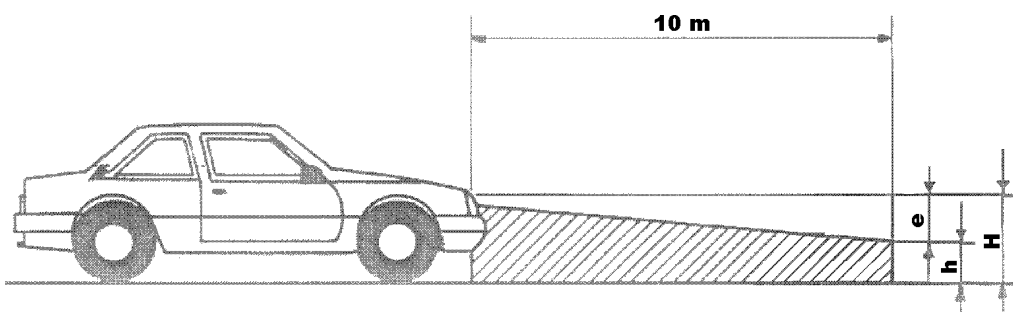


Figura 1

7.3.3.2 Faróis de neblina (uso facultativo)

Verificar estado geral, fixação, posicionamento, funcionamento, regulagem e cor da luz emitida.

O funcionamento deve ser independente dos faróis de luz alta e baixa;

Critério(s) de reprovação: É motivo de reprovação a constatação da(s) seguinte(s) ocorrência(s), dentre outras previstas em regulamentação específica:

- Só um funciona.
- Conservação/fixação deficiente.
- Quantidade/localização/cor não regulamentada.
- Acionamento dos faróis não independente dos demais.

7.3.3.3 Faróis de longo alcance (uso facultativo)

Verificar estado geral, fixação, posicionamento, funcionamento, regulagem e cor da luz emitida.

O funcionamento somente deve ser possível com os faróis de luz alta ligados;

Critério(s) de reprovação: É motivo de reprovação a constatação da(s) seguinte(s) ocorrência(s), dentre outras previstas em regulamentação específica:

- Só um funciona.
- Conservação/fixação deficiente.
- Quantidade/localização/cor não regulamentada.
- Acionamento independente da luz alta.

7.3.3.4 Lanterna de iluminação da placa traseira

Verificar estado geral, fixação, posicionamento, funcionamento e cor da luz emitida.

Esta lanterna deve acender simultaneamente às lanternas indicadoras de posição.

Critério(s) de reprovação: É motivo de reprovação a constatação da(s) seguinte(s) ocorrência(s), dentre outras previstas em regulamentação específica:

- Funcionamento deficiente.
- Conservação deficiente.
- Cor não regulamentada.
- Localização/fixação não conforme.

7.3.3.5 Luzes do painel

Com as lanternas de posição e o motor ligados, verificar o funcionamento das luzes de iluminação do painel e lâmpadas-piloto do farol de luz alta e das lanternas indicadoras de direção (pisca-pisca).

As luzes de testemunha para a bateria e pressão de óleo do motor, ao se ligar o veículo, devem acender-se por alguns segundos e apagar-se com o funcionamento do motor

Acionando-se o indicador de direção, com o veículo em funcionamento e posicionando-se a chave seletora de direção para uma das posições, a luz de testemunha deve piscar intermitentemente. A luz indicadora de comutação do fecho alto, deve acender-se quando do acionamento do mesmo.

Critério(s) de reprovação: É motivo de reprovação a constatação da(s) seguinte(s) ocorrência(s), dentre outras previstas em regulamentação específica:

- Funcionamento deficiente da iluminação do painel.
- Funcionamento deficiente das luzes-piloto.

7.3.4 Sistema de freios

7.3.4.1 Inspeção mecanizada dos freios de serviço

7.3.4.1.1 Inspeção do equilíbrio de funcionamento dos freios de serviço dianteiros

Conduzir o veículo posicionando as rodas dianteiras sobre os rolos do frenômetro e acioná-lo. Em seguida, o condutor pressionará gradualmente o pedal de freio, com o motor ligado, até ocorrer deslizamento dos pneus sobre os rolos ou atingir-se a máxima força.

Nessa fase são registradas as forças indicadas no frenômetro para cada uma das rodas do eixo dianteiro e, em função destas, obtêm-se os valores de eficiência por roda e o desequilíbrio.

Critério(s) de reprovação: É motivo de reprovação a constatação da(s) seguinte(s) ocorrência(s), dentre outras previstas em regulamentação específica:

- Desequilíbrio por eixo superior a 20%.

7.3.4.1.2 Inspeção do equilíbrio de funcionamento dos freios de serviço traseiros e/ou demais eixos

Após testado o eixo dianteiro, avançar com o veículo, posicionar as rodas do eixo traseiro e dos demais eixos sucessivamente (quando existentes) nos rolos do frenômetro e repetir as operações do item anterior.

Critério(s) de reprovação: É motivo de reprovação a constatação da(s) seguinte(s) ocorrência(s), dentre outras previstas em regulamentação específica:

- Desequilíbrio por eixo superior a 20%.

7.3.4.1.3 Inspeção da eficiência total de frenagem

A Eficiência Total de Frenagem é fornecida automaticamente pelo frenômetro, após testados todos os eixos do veículo.

Critério(s) de reprovação: É motivo de reprovação a constatação da(s) seguinte(s) ocorrência(s), dentre outras previstas em regulamentação específica:

- Eficiência total de frenagem abaixo de 55% em veículos das categorias M1, M2 e N1.
- Eficiência total de frenagem abaixo de 50% em veículos das categorias M3, N2 e N3.

7.3.4.2 Inspeção mecanizada dos freios de estacionamento

Com as rodas do eixo onde atua o freio de estacionamento posicionadas sobre os rolos do frenômetro, o condutor do veículo deve acionar lenta e gradualmente o freio de estacionamento até ocorrer o deslizamento dos pneus sobre os rolos ou atingir a força máxima. Com os valores obtidos, o frenômetro automaticamente calcula e fornece a eficiência total de frenagem do freio de estacionamento.

Critério(s) de reprovação: É motivo de reprovação a constatação da(s) seguinte(s) ocorrência(s), dentre outras previstas em regulamentação específica:

- Eficiência menor que 18%.

7.3.4.3 Inspeção visual

7.3.4.3.1 Comandos

Verificar o curso da alavanca do freio de estacionamento sua trava, cabos e folgas. No freio de serviço verificar o curso do pedal do freio, folgas, tempo de retorno do pedal e fixação.

Critério(s) de reprovação: É motivo de reprovação a constatação da(s) seguinte(s) ocorrência(s), dentre outras previstas em regulamentação específica:

- Estanqueidade deficiente.
- Fixação inadequada de qualquer dos comandos.
- Curso excessivo ou retorno lento do pedal do freio de serviço.
- Curso/folga excessiva do comando do freio de estacionamento.
- Trava do freio de estacionamento inoperante.
- Cabo do freio de estacionamento deteriorado.

7.3.4.3.2 Servofreio

Verificar o estado geral e o funcionamento.

Critério(s) de reprovação: É motivo de reprovação a constatação da(s) seguinte(s) ocorrência(s), dentre outras previstas em regulamentação específica:

- Conservação deficiente.
- Funcionamento deficiente.

7.3.4.3.3 Reservatório do líquido de freio

Verificar o nível do líquido de freio, fixação, estanqueidade, conservação do reservatório e condições da tampa.

Critério(s) de reprovação: É motivo de reprovação a constatação da(s) seguinte(s) ocorrência(s), dentre outras previstas em regulamentação específica:

- Tampa inexistente ou deficiente.
- Conservação deficiente.
- Falta de estanqueidade.
- Nível de líquido insuficiente.
- Fixação deficiente.

7.3.4.6 Reservatório de ar/vácuo

Verificar o estado geral, estanqueidade, fixação e o tempo de enchimento.

Em veículos que possuam sistema pneumático, deve-se descarregar todo o sistema com o veículo desligado, até a pressão chegar a 0 Pa. Em seguida aciona-se o motor e verifica-se o tempo de elevação da pressão do reservatório de ar em 1 bar, lida no manômetro do veículo, que deve ser de, no máximo, um minuto, com o motor em rotação máxima.

Critério(s) de reprovação: É motivo de reprovação a constatação da(s) seguinte(s) ocorrência(s), dentre outras previstas em regulamentação específica:

- Fixação/conservação deficiente.
- Tempo de enchimento inadequado.
- Falta de estanqueidade.

7.3.4.7 Circuito de freio (tubulações, conexões, cilindro-mestre, manômetros, válvulas e servomecanismo)

Verificar o estado geral, fixação, estanqueidade, funcionamento dos manômetros e válvulas e a permanência do pedal na posição após acionado.

As tubulações devem ser verificadas quanto a corrosão, amassamentos, dobras e a correta fixação em seus suportes. Os flexíveis não podem apresentar rachaduras nem ressecamentos.

Deve-se verificar os possíveis vazamentos em todo o circuito. Deve-se verificar a fixação da válvula principal de acionamento do sistema (cilindro mestre).

A verificação da estanqueidade em sistemas hidráulicos deve ser realizada através do acionamento do pedal de freio com força moderada e constante, por cerca de 30 segundos, avaliando-se a estabilidade da posição do pedal que não deve ceder.

A verificação da estanqueidade em sistemas pneumáticos deve ser realizada em duas posições do pedal, a meio curso e a curso total, estando o reservatório com a pressão de serviço. Deve-se descarregar todo o sistema com o veículo desligado, até a pressão chegar a 0 Pa. Em seguida aciona-se o motor até o carregamento do sistema com a pressão de serviço. Posteriormente desliga-se o motor e aciona-se o pedal do freio por 30 segundos, verificando se ocorre queda contínua da pressão do sistema.

Critério(s) de reprovação: É motivo de reprovação a constatação da(s) seguinte(s) ocorrência(s), dentre outras previstas em regulamentação específica:

- Conservação/fixação deficiente.
- Falta de estanqueidade.
- Válvula(s) danificada(s).
- Manômetro inoperante ou danificado.

7.3.4.8 Discos, freio a disco, tambores, freio a tambor e outros componentes, quando visíveis e/ou acessíveis.

Verificar o estado geral e estanqueidade.

Critério(s) de reprovação: É motivo de reprovação a constatação da(s) seguinte(s) ocorrência(s), dentre outras previstas em regulamentação específica:

- Conservação/fixação deficiente.
- Falta de estanqueidade.

7.3.5 Sistema de direção

7.3.5.1 Inspeção mecanizada do alinhamento

Conduzir o veículo na velocidade especificada pelo fabricante do equipamento por sobre a placa para verificação de alinhamento, com as mãos do condutor fora do volante de direção e sem frear ou acelerar o veículo.

Critério(s) de reprovação: É motivo de reprovação a constatação da(s) seguinte(s) ocorrência(s), dentre outras previstas em regulamentação específica:

- Desalinhamento superior a 7 m/km.

7.3.5.2 Volante e coluna

Verificar o estado geral e avaliar as folgas axiais e radiais do sistema, através de movimentação do volante, sem provocar movimento nas rodas.

Critério(s) de reprovação: É motivo de reprovação a constatação da(s) seguinte(s) ocorrência(s), dentre outras previstas em regulamentação específica:

- Folga superior a 1/4 de volta do volante.
- Conservação inadequada.

- Volante não conforme ou com fixação deficiente.
- Folgas axiais excessivas.

7.3.5.3 Inspeção de funcionamento do sistema

Girando o volante totalmente para ambos os lados, verificar se o movimento é feito livremente, sem pontos de retenção. Em veículos equipados com sistema servo-assistido, verificar também se, com o motor funcionando, o esforço para movimentar o volante diminui sensivelmente, em comparação com o esforço exigido com o motor desligado.

Critério(s) de reprovação: É motivo de reprovação a constatação da(s) seguinte(s) ocorrência(s), dentre outras previstas em regulamentação específica:

- Funcionamento irregular.
- Esforço excessivo para girar o volante.
- Desequilíbrio no esforço para girar o volante para um lado em comparação com o outro.

7.3.5.4 Mecanismo, barras e braços

Com o veículo posicionado no fosso ou no elevador, acionar o equipamento para verificação de folgas e verificar o estado geral dos componentes, a fixação do mecanismo da direção, folgas dos terminais e da caixa de direção, presença de vazamentos acentuados de óleo/graxa da caixa de direção e o estado das coifas. A barra de direção não deve apresentar trincas, rachaduras e amassamentos. Não se permitem soldas ou emendas em componentes do sistema de direção;

Critério(s) de reprovação: É motivo de reprovação a constatação da(s) seguinte(s) ocorrência(s), dentre outras previstas em regulamentação específica:

- Conservação inadequada.
- Reparação inadequada.
- Fixação deficiente do mecanismo da direção.
- Presença de trincas ou rachaduras nas barras ou braços.
- Presença de deformações e/ou sinais de soldagem.
- Vazamentos de óleo da caixa de direção.
- Coifa solta e/ou danificada.

7.3.5.5 Articulações

Com o veículo posicionado no fosso ou no elevador, acionar o equipamento para verificação de folgas e verificar o estado geral das articulações/terminais, a existência de elementos de trava e as folgas.

Critério(s) de reprovação: É motivo de reprovação a constatação da(s) seguinte(s) ocorrência(s), dentre outras previstas em regulamentação específica:

- Conservação inadequada.
- Reparação inadequada.
- Folgas/desgastes excessivos.
- Deformação/sinais de soldagem.
- Ausência de elementos de trava.

7.3.5.6 Servo-direção hidráulica (quando aplicável)

Com o veículo posicionado no fosso ou no elevador e com o motor ligado, verificar a estanqueidade do sistema e o estado geral da correia de acionamento da bomba hidráulica.

Critério(s) de reprovação: É motivo de reprovação a constatação da(s) seguinte(s) ocorrência(s), dentre outras previstas em regulamentação específica:

- Vazamento de fluido no sistema hidráulico.
- Correias em mau estado ou mal esticadas.
- Fixação dos flexíveis deficiente.

7.3.5.7 Amortecedor de direção (quando aplicável)

Com o veículo posicionado no fosso ou no elevador, verificar a estanqueidade, a fixação e o estado geral.

Critério(s) de reprovação: É motivo de reprovação a constatação da(s) seguinte(s) ocorrência(s), dentre outras previstas em regulamentação específica:

- Vazamento de óleo.
- Conservação/fixação deficiente.

7.3.6 Eixos e sistema de suspensão

7.3.6.1 Inspeção mecanizada do equilíbrio de funcionamento da suspensão dianteira em veículos das categorias M1 e N1 (aplicável também à categoria M2 quando a tara do veículo for compatível com o equipamento).

Conduzir o veículo até o banco de provas de suspensão, posicionando as rodas do eixo dianteiro sobre as placas do equipamento.

Acionando-se o equipamento, o veículo é testado quanto ao índice de transferência de peso individual de cada roda deste eixo e o equipamento calcula e fornece o índice de desequilíbrio de funcionamento da suspensão deste eixo.

Critério(s) de reprovação: É motivo de reprovação a constatação da(s) seguinte(s) ocorrência(s), dentre outras previstas em regulamentação específica:

- Desequilíbrio superior a 15%.

7.3.6.2 Inspeção mecanizada do equilíbrio de funcionamento da suspensão traseira em veículos das categorias M1 e N1 (aplicável também à categoria M2 quando a tara do veículo for compatível com o equipamento)

Conduzir o veículo até o banco de provas de suspensão, posicionando-se as rodas do eixo traseiro sobre as placas do equipamento.

Acionando-se o equipamento, o veículo é testado quanto ao índice de transferência de peso individual de cada roda deste eixo e o equipamento calcula e fornece o índice de desequilíbrio de funcionamento da suspensão deste eixo.

Critério(s) de reprovação: É motivo de reprovação a constatação da(s) seguinte(s) ocorrência(s), dentre outras previstas em regulamentação específica:

- Desequilíbrio superior a 15%.

7.3.6.3 Inspeção mecanizada da eficiência da suspensão individual por roda

Esta medida é fornecida automaticamente pelo equipamento, quando da realização dos ensaios descritos nos itens anteriores.

Critério(s) de reprovação: É motivo de reprovação a constatação da(s) seguinte(s) ocorrência(s), dentre outras previstas em regulamentação específica:

- Uma ou mais rodas com índice de transferência de peso menor que 15%.

7.3.6.4 Verificação do funcionamento da suspensão em veículos das categorias M3, N2 e N3 (aplicável também à categoria M2 quando a tara do veículo não for compatível com o equipamento)

Realizar ensaio de pista conforme o item 7.4.5 deste RTQ.

7.3.6.5 Eixos

Com o veículo posicionado no fosso ou no elevador, acionar o equipamento para verificação de folgas e verificar o estado geral, fixação, empenamento e folgas.

Critério(s) de reprovação: É motivo de reprovação a constatação da(s) seguinte(s) ocorrência(s), dentre outras previstas em regulamentação específica:

- Conservação/fixação deficiente/empenamento.
- Folgas excessivas.
- Uso de solda para recuperação/reparação.

7.3.6.6 Elementos elásticos (molas)

Com o veículo posicionado no fosso ou no elevador, verificar eventuais modificações das características originais e, após, acionar o equipamento para verificação de folgas e verificar o estado geral, fixação e folgas das molas e feixes.

Deve-se verificar a existência de trincas nas molas helicoidais/feixe. Para veículos que possuam feixe de molas, verificar se existe desalinhamento entre as lâminas

Deve-se verificar a barra de torção (quando aplicável) quanto ao seu estado geral e se suas buchas estão ressecadas e/ou cortadas.

Critério(s) de reprovação: É motivo de reprovação a constatação da(s) seguinte(s) ocorrência(s), dentre outras previstas em regulamentação específica:

- Conservação/fixação deficiente.
- Deformações permanentes.
- Modificações das características originais.
- Folgas excessivas.

7.3.6.7 Elementos absorvedores de energia (amortecedores)

Com o veículo posicionado no fosso ou no elevador, acionar o equipamento para verificação de folgas e verificar o estado geral, fixação e vazamento de fluido hidráulico.

A haste do pistão não deve ter riscos profundos, oxidação ou incrustações. (quando visível)

Critério(s) de reprovação: É motivo de reprovação a constatação da(s) seguinte(s) ocorrência(s), dentre outras previstas em regulamentação específica:

- Conservação/fixação deficiente.
- Vazamento de fluido hidráulico.

7.3.6.8 Elementos estruturais (braços, suportes e tensores)

Com o veículo posicionado no fosso ou no elevador, acionar o equipamento para verificação de folgas e verificar o estado geral, fixação e folgas.

No quadro geral ou travessa, verificar a existência de trincas, amassados profundos, emendas preenchidas com materiais plásticos e oxidação.

Nos braços da suspensão (bandeja), verificar a existência de soldas, corrosão, empenamentos, emendas e amassados profundos. Verificar também, a fixação dos braços na travessa ou quadro central.

Critério(s) de reprovação: É motivo de reprovação a constatação da(s) seguinte(s) ocorrência(s), dentre outras previstas em regulamentação específica:

- Presença de trincas ou deformações significativas.
- Conservação/fixação deficiente.
- Folgas excessivas.
- Uso de solda para recuperação/reparação.

7.3.6.9 Elementos de articulação

Com o veículo posicionado no fosso ou no elevador, acionar o equipamento para verificação de folgas e verificar o estado geral, fixação e folgas.

Os terminais e os pivôs devem estar com os guarda-pós em perfeitas condições e não devem apresentar vazamentos.

Nas buchas dos braços da suspensão, quando metálicas, verificar a existência de corrosão, folgas e lubrificação. Quando de elastômero, devem possuir pouca folga, não devendo estar ressecadas e nem possuir cortes.

Critério(s) de reprovação: É motivo de reprovação a constatação da(s) seguinte(s) ocorrência(s), dentre outras previstas em regulamentação específica:

- Conservação/fixação deficiente.
- Folga excessiva.

7.3.6.10 Elementos de regulagem (excêntricos, calços, parafusos reguladores)

Com o veículo posicionado no fosso ou no elevador, acionar o equipamento para verificação de folgas e verificar o estado geral, fixação e folgas.

Critério(s) de reprovação: É motivo de reprovação a constatação da(s) seguinte(s) ocorrência(s), dentre outras previstas em regulamentação específica:

- Conservação/fixação deficiente.
- Folga excessiva.

7.3.6.11 Elementos limitadores (batentes)

Com o veículo posicionado no fosso ou no elevador, verificar o estado geral e fixação.

Critério(s) de reprovação: É motivo de reprovação a constatação da(s) seguinte(s) ocorrência(s), dentre outras previstas em regulamentação específica:

- Inexistente(s).
- Conservação/fixação deficiente.

7.3.6.12 Elementos de fixação (grampos, parafusos, rebites)

Com o veículo posicionado no fosso ou no elevador, acionar o equipamento para verificação de folgas e verificar o estado geral e fixação.

Os coxins da sustentação da caixa de marcha e do motor, não devem possuir trincas, partes quebradas e nem sinais de ressecamento e devem estar bem fixados ao chassi.

Critério(s) de reprovação: É motivo de reprovação a constatação da(s) seguinte(s) ocorrência(s), dentre outras previstas em regulamentação específica:

- Conservação/fixação deficiente.

7.3.6.13 Elementos complementares (estabilizadores)

Com o veículo posicionado no fosso ou no elevador, acionar o equipamento para verificação de folgas e verificar o estado geral e fixação.

Critério(s) de reprovação: É motivo de reprovação a constatação da(s) seguinte(s) ocorrência(s), dentre outras previstas em regulamentação específica:

- Inexistente quando obrigatório.
- Conservação/fixação deficiente.
- Folgas excessivas.

7.3.6.14 Suspensão pneumática (quando aplicável)

Com o veículo posicionado no fosso ou no elevador, verificar o estado geral, fixação e estanqueidade do sistema.

Critério(s) de reprovação: É motivo de reprovação a constatação da(s) seguinte(s) ocorrência(s), dentre outras previstas em regulamentação específica:

- Conservação/fixação deficiente.
- Falta de estanqueidade.

7.3.7 Pneus e rodas

7.3.7.1 Desgaste da banda de rodagem

Através de inspeção visual dos indicadores de desgastes e, quando necessário, com o auxílio do verificador de profundidade, verificar o desgaste da banda de rodagem.

Critério(s) de reprovação: É motivo de reprovação a constatação da(s) seguinte(s) ocorrência(s), dentre outras previstas em regulamentação específica:

- Um ou mais pneus com profundidade de sulco menor que 1,6 mm em qualquer parte do pneu.

7.3.7.2 Tamanho e tipo dos pneus

Verificar o tamanho e tipo dos pneus, os quais devem estar de acordo com a especificação do fabricante do veículo.

Critério(s) de reprovação: É motivo de reprovação a constatação da(s) seguinte(s) ocorrência(s), dentre outras previstas em regulamentação específica:

- Em desacordo com as especificações do fabricante.
- Existência de pneu reformado no eixo dianteiro de veículos das categorias M2 e M3.

7.3.7.3 Simetria dos pneus e rodas

Verificar a simetria dos pneus e rodas no mesmo eixo, ou seja, que o tipo de construção da carcaça, o tipo de construção da roda, as dimensões e capacidade de carga dos pneus e a montagem sejam idênticos em ambos os lados do eixo.

Critério(s) de reprovação: É motivo de reprovação a constatação da(s) seguinte(s) ocorrência(s), dentre outras previstas em regulamentação específica:

- Pneus e/ou rodas diferentes no mesmo eixo.

- Montagem simples e dupla no mesmo eixo.

7.3.7.4 Estado geral dos pneus

Verificar o estado geral dos pneus.

Pneus com reparos de emergência, com a colocação de manchões, cortes profundos nas bandas mostrando descontinuidade do reforço do tecido, bolhas ou ainda, cortes nos ombros ou indícios de ressulcagem devem ser reprovados.

Pneumáticos reformados devem ter a gravação do nome da empresa reformadora e respectivo número de seu CNPJ.

Critério(s) de reprovação: É motivo de reprovação a constatação da(s) seguinte(s) ocorrência(s), dentre outras previstas em regulamentação específica:

- Existência de bolhas.
- Existência de cortes ou quebras com exposição dos cordões.
- Existência de separação da banda de rodagem.

7.3.7.5 Estado geral das rodas ou aros desmontáveis

Verificar o estado geral das rodas ou aros desmontáveis e elementos de fixação.

Verificar existência de rodas que se sobressaiam à carroçaria.

Critério(s) de reprovação: É motivo de reprovação a constatação da(s) seguinte(s) ocorrência(s), dentre outras previstas em regulamentação específica:

- Falta de um ou mais elementos de fixação por roda.
- Amassamentos que comprometam a fixação da roda e/ou ocasionem perda de ar.
- Existência de trincas.
- Rodas recuperadas/reparadas em veículos das categorias M2 e M3.
- Empenamento acentuado.
- Corrosão acentuada.
- Existência de uma ou mais rodas que se sobressaiam à carroçaria.

7.3.8 Sistemas e componentes complementares

7.3.8.1 Portas e tampas

Verificar o estado geral de seus componentes, condições de abertura e fechamento, funcionamento das maçanetas das portas e das fechaduras e trincos.

Deve-se verificar o funcionamento das portas e tampas, se estão abrindo e fechando sem folgas excessivas. As fechaduras e travas deverão possuir segunda trava ou segundo estágio (exceto a tampa traseira). Verificar ainda o correto funcionamento das travas de segurança, de modo que, uma vez acionadas, tornem inoperante o acionamento das fechaduras pelo lado externo.

Critério(s) de reprovação: É motivo de reprovação a constatação da(s) seguinte(s) ocorrência(s), dentre outras previstas em regulamentação específica:

- Porta(s) e/ou tampa(s) com componentes corroídos ou deteriorados.
- Tampa(s) com deficiências de abertura e/ou fechamento.
- Porta(s) com deficiências de abertura e/ou fechamento.
- Dupla posição de bloqueio das portas inoperante.

7.3.8.2 Vidros e janelas

Verificar a existência dos vidros e janelas conservação, folgas, visibilidade e o funcionamento do sistema de acionamento.

Os vidros, assim como as películas aplicadas sobre os vidros, devem atender à legislação de trânsito vigente.

Critério(s) de reprovação: É motivo de reprovação a constatação da(s) seguinte(s) ocorrência(s), dentre outras previstas em regulamentação específica:

- Ausência de vidro(s).
- Falta de integridade dos vidro(s).
- Vidro(s) ou película(s) não regulamentado(a)(s).
- Sistema de acionamento dos vidros deficiente.

7.3.8.3 Bancos

Verificar a estrutura, travas e fixação, as folgas e o estado de conservação dos bancos, que não devem apresentar rasgos, falhas de costura, molas soltas, saliências ou falhas no seu enchimento, que comprometam a segurança.

Os encostos não devem possuir folgas excessivas, quando em posição travada.

As travas de segurança do trilho de regulagem de altura e do encosto devem estar em perfeito funcionamento.

Critério(s) de reprovação: É motivo de reprovação a constatação da(s) seguinte(s) ocorrência(s), dentre outras previstas em regulamentação específica:

- Estrutura comprometida do banco.
- Fixação deficiente do banco.
- Funcionamento deficiente das travas do assento e/ou encosto do banco do condutor.

7.3.8.4 Sistema de alimentação de combustível

Com o veículo posicionado no fosso ou elevador, verificar vazamentos, fixação e estado geral dos componentes.

A tampa do reservatório de combustível deve estar adequadamente posicionada e oferecer a devida vedação quanto a vazamentos.

O reservatório de combustível não deve possuir oxidação, amassados profundos e sua fixação deve estar adequada.

A tubulação de combustível deve estar em perfeito estado de conservação, não devendo apresentar vazamentos, amassados, cortes, grandes vincos, posicionada em local apropriado e devidamente conectada e fixada.

Critério(s) de reprovação: É motivo de reprovação a constatação da(s) seguinte(s) ocorrência(s), dentre outras previstas em regulamentação específica:

- Vazamento de combustível.
- Conservação/fixação deficiente.
- Não existência/deficiência da tampa do reservatório.

7.3.8.5 Sistema de exaustão dos gases

Com o veículo posicionado no fosso ou elevador e com o motor em funcionamento, verificar o estado geral, fixação e vazamento de gases.

Critério(s) de reprovação: É motivo de reprovação a constatação da(s) seguinte(s) ocorrência(s), dentre outras previstas em regulamentação específica:

- Corrosão acentuada.
- Vazamento de gases.
- Fixação deficiente.

7.3.8.6 Sistema de engate do veículo trator

Verificar o estado geral e fixação do sistema.

Critério(s) de reprovação: É motivo de reprovação a constatação da(s) seguinte(s) ocorrência(s), dentre outras previstas em regulamentação específica:

- Conservação/fixação deficiente.

7.3.8.7 Carroçaria

Com o veículo no fosso ou elevador, verificar o estado de conservação da carroçaria e seus elementos, quanto à corrosão, trincas, deformações e a presença de saliências cortantes.

Devem ser examinadas todas as partes salientes do veículo, as quais devem estar de acordo com as condições originais de fabricação. Em caso de acessórios não originais, estes devem estar instalados de forma a não oferecerem riscos.

Deve-se verificar a integridade dos elementos internos do habitáculo, para que não ofereçam riscos aos passageiros.

Deve-se verificar a existência de pontos de corrosão que possam comprometer os elementos estruturais, ou qualquer outra parte que coloque em risco o seu perfeito funcionamento, inclusive quanto à segurança dos usuários e transeuntes.

Deve-se verificar o estado geral dos pára-lamas, que devem estar em perfeito estado de conservação e bem fixados

Deve-se verificar visualmente, se o teto não sofreu deformações estruturais que comprometam o alinhamento do conjunto chassi/carroçaria.

Deve-se verificar o estado geral do assoalho, quanto à existência de corrosão acentuada, de soldas expostas sem proteção, de buracos não vedados e de fendas na chapa.

Verificar o estado geral e a existência de revestimento térmico e/ou acústico da parede corta fogo entre o compartimento do motor e o habitáculo. (quando aplicável)

Critério(s) de reprovação: É motivo de reprovação a constatação da(s) seguinte(s) ocorrência(s), dentre outras previstas em regulamentação específica:

- Corrosão acentuada ou trincas que comprometam a integridade.
- Deformações com saliências cortantes.
- Deformações estruturais.
- Não integridade dos elementos internos do habitáculo.
- Soldas inadequadas.
- Inexistência de revestimento (quando aplicável).
- Conservação deficiente da parede corta-fogo.

7.3.8.8 Instalação elétrica e bateria

Verificar fixação, estado geral e conexões

Deve-se verificar a fixação da bateria e sua proteção contra eventual curto circuito

Deve-se verificar a fixação interna do veículo, que não deve apresentar emendas desprotegidas ou mal fixadas.

Deve-se verificar a existência e a fixação da caixa de fusíveis.

Critério(s) de reprovação: É motivo de reprovação a constatação da(s) seguinte(s) ocorrência(s), dentre outras previstas em regulamentação específica:

- Conservação ou posicionamento inadequados/fixação deficiente da bateria.
- Conservação ou posicionamento inadequados/fixação deficiente da fixação/caixa de fusíveis.
- Falta de integridade das conexões elétricas.

7.3.8.9 Chassi/estrutura

7.3.8.9.1 Inspeção visual

Com o veículo no fosso ou elevador verificar se o chassi/estrutura do veículo, ao longo de toda sua extensão, apresenta fissuras, corrosão ou deformações acentuadas, que possam comprometer sua integridade.

Deve-se verificar a existência de pontos de corrosão na carroçaria, no chassi e nos demais complementos, que no caso de existirem, não devem comprometer os elementos estruturais, ou qualquer outra parte que coloque em risco o seu perfeito funcionamento, inclusive quanto à segurança dos usuários e transeuntes.

Critério(s) de reprovação: É motivo de reprovação a constatação da(s) seguinte(s) ocorrência(s), dentre outras previstas em regulamentação específica:

- Presença de fissuras, corrosão, deformações acentuadas.

7.3.8.9.2 Inspeção da resistência estrutural de veículos monobloco das categorias M1 e N1

Atestar, em veículo que sofreu substituição de conjuntos estruturais, a resistência de sua estrutura através do seguinte procedimento:

- a) Estabelecer, como pontos de referência, a parte inferior dos amortecedores e medir sua distância ao solo.
- b) Carregar o veículo até atingir o seu PBT, através de lastros correspondentes aos pesos dos passageiros (70 kg/passageiro) e de sua carga útil;
- c) Suspender o veículo de modo que o mesmo fique apoiado em apenas 02 rodas, diagonalmente opostas. Os apoios devem ser colocados em linha diagonal ao veículo e as outras 02 rodas não devem estar apoiadas no solo.
- d) Manter o veículo nesta posição durante de uma hora, quando devem ser verificadas as interferências ocorridas nos elementos de suspensão, coxins e tubulações, travas, portas, tampas e elementos móveis da carroçaria, observando também ocorrências de trincas ou deformações estruturais do veículo.
- e) Descer o veículo, retirar os lastros, observar um tempo de repouso para que o sistema de suspensão volte à condição inicial e realizar novas medições da distância dos pontos de referência ao solo.
- f) Comparar as medições feitas antes e depois, verificando se houve ou não deformação permanente do monobloco.

Critério(s) de reprovação: É motivo de reprovação a constatação da(s) seguinte(s) ocorrência(s), dentre outras previstas em regulamentação específica:

- Ocorrência de trincas na estrutura.

- Ocorrência de deformações estruturais permanentes no veículo, comprovadas pela comparação de medidas antes e depois do teste.
- Interferências excessivas nos elementos móveis da carroçaria.
- Deslocamento e/ou quebra de qualquer dos vidros.

7.3.8.10 Sistema de arrefecimento

Verificar vazamentos no sistema, estado de conservação das mangueiras e correias e a fixação dos componentes do circuito.

Critério(s) de reprovação: É motivo de reprovação a constatação da(s) seguinte(s) ocorrência(s), dentre outras previstas em regulamentação específica:

- Vazamentos significativos do líquido de arrefecimento.
- Conservação/fixação deficiente.

7.3.8.11 Sistema de transmissão e seus elementos

Verificar o sistema de transmissão e seus elementos, tais como caixa de mudanças, juntas, diferencial, árvore de transmissão (quando existente) cruzetas e mancais intermediários, quanto a folgas anormais, vazamentos de óleo, ancoragem da caixa de mudança e do diferencial.

Verificar a conservação/fixação das coifas de proteção das juntas articuladas (homocinéticas), e seu cintamento.

Critério(s) de reprovação: É motivo de reprovação a constatação da(s) seguinte(s) ocorrência(s), dentre outras previstas em regulamentação específica:

- Conservação/fixação deficiente de elemento da transmissão.
- Coifas soltas ou danificadas.
- Vazamentos significativos.

7.4 Inspeção em pista

A inspeção em pista deve ser realizada como uma avaliação complementar à inspeção mecanizada.

Esta inspeção deve ser executada em velocidade compatível com as condições do local, não excedendo 80 km/h.

7.4.1 Funcionamento do velocímetro ou tacógrafo

Verificar o funcionamento do velocímetro ou tacógrafo.

Critério(s) de reprovação: É motivo de reprovação a constatação da(s) seguinte(s) ocorrência(s), dentre outras previstas em regulamentação específica:

- Funcionamento deficiente.

7.4.2 Funcionamento do sistema de direção

Verificar o sistema de direção quanto ao seu funcionamento, não devendo ocorrer ruídos, rangidos no manuseio e nem desalinhamento em pista. Soltando-se o volante, o veículo não deverá ter tendência a derivar para os lados. O posicionamento do volante em relação ao painel, deve ser centralizado.

Critério(s) de reprovação: É motivo de reprovação a constatação da(s) seguinte(s) ocorrência(s), dentre outras previstas em regulamentação específica:

- Não funcionamento ou funcionamento deficiente.

7.4.3 Eficiência de frenagem

Verificar a distância necessária para frenagem do veículo conforme a Tabela 2. Na frenagem, o veículo não deve derivar para nenhum dos lados.

Tabela 2 - Velocidade x Distância de Frenagem		
Categoria	Velocidade (km/h)	Distância de Frenagem (m)
M2	60	36,7
M3	60	36,7
N2	60	36,7
N3	60	36,7

Critério(s) de reprovação: É motivo de reprovação a constatação da(s) seguinte(s) ocorrência(s), dentre outras previstas em regulamentação específica:

- Distância de frenagem superior à estabelecida na Tabela 2.

7.4.4 Funcionamento do sistema de transmissão

Deve-se verificar a precisão do sistema de transmissão no engate das marchas e eventuais ruídos.

Critério(s) de reprovação: É motivo de reprovação a constatação da(s) seguinte(s) ocorrência(s), dentre outras previstas em regulamentação específica:

- Funcionamento deficiente

7.4.5 Funcionamento do sistema de suspensão

Verificar a existência de ruídos ou folgas no sistema de suspensão, atentando para manutenção do alinhamento do veículo quando em movimento. O veículo não deve apresentar inclinações para os lados. A suspensão não deve permitir que o veículo sofra grandes trepidações e nem a perda de estabilidade em alta velocidade. Sobre pista irregular, o veículo não deve emitir ruídos oriundos do sistema de suspensão.

Os pneumáticos não devem apresentar desbalanceamento, não devendo transmitir vibrações ao volante e ao sistema.

Critério(s) de reprovação: É motivo de reprovação a constatação da(s) seguinte(s) ocorrência(s), dentre outras previstas em regulamentação específica:

- Funcionamento deficiente.

7.4.6 Dirigibilidade

Verificar se existe interferência ou dificuldade de acionamento dos pedais, do câmbio, folgas no volante, facilidade de acionamento do freio de estacionamento, funcionamento do cinto de segurança do condutor, equipamentos e acessórios que interfiram na segurança do veículo.

Critério(s) de reprovação: É motivo de reprovação a constatação da(s) seguinte(s) ocorrência(s), dentre outras previstas em regulamentação específica:

- Funcionamento deficiente.

8. RESULTADO DA INSPEÇÃO

8.1 Concluída a inspeção do veículo rodoviário, o OIC deve registrar e manter registrado todos os resultados encontrados.

8.2 No caso da aprovação técnica na inspeção, deve ser emitido o CSV, cujo preenchimento deve ser realizado de acordo com a NIE-DQUAL-025 do Inmetro.

8.3 Uma das vias do documento fiscal emitido pelo OIC, referente ao serviço de inspeção, deve ser anexada à 1ª via do CSV.

Anexo/

Anexo - Lista de Inspeção de Veículos Rodoviários Automotores Recuperados de Sinistro

1.0	Dados Gerais
1.1	Marca/modelo:
1.2	Nº do chassi ou placa do veículo:

2.0	Documentação do Veículo	A	R	OBS
2.1	CRLV ou CRV ou documento fiscal de aquisição do veículo			
2.2	Documento do proprietário ou condutor do veículo			
2.3	Decalques do nº do chassi (02)			

Item	Descrição	A	R	OBS
7.3.1	Equipamentos obrigatórios e proibidos			
7.3.1.1	Pára-choques			
7.3.1.2	Espelhos retrovisores			
7.3.1.3	Limpador e lavador de pára-brisa			
7.3.1.4	Pára-sol			
7.3.1.5	Velocímetro			
7.3.1.6	Buzina			
7.3.1.7	Cintos de segurança			
7.3.1.8	Extintor de incêndio			
7.3.1.9	Triângulo de segurança			
7.3.1.10	Ferramentas			
7.3.1.11	Estepe			
7.3.1.12	Protetores de rodas traseiras de caminhões (quando aplicável)			
7.3.1.13	Tacógrafo (quando aplicável)			
7.3.1.14	Cinta de segurança da árvore de transmissão			
7.3.1.15	Detector de radar			
7.3.1.16	Rodas fora do limite da carroçaria			
7.3.1.17	Tanque suplementar não regulamentado			
7.3.1.18	Farol traseiro			

7.3.1.19	Luzes intermitentes de sinalização de teto			
7.3.2	Sistema de sinalização			
7.3.2.1	Lanternas indicadoras de direção			
7.3.2.2	Lanternas de posição			
7.3.2.3	Lanternas de freio			
7.3.2.4	Lanterna de freio elevada			
7.3.2.5	Lanternas de marcha-a-ré (quando obrigatórias)			
7.3.2.6	Lanternas delimitadoras e lanternas laterais			
7.3.2.7	Luzes intermitentes de advertência			
7.3.2.8	Retrorrefletores			
7.3.2.9	Faixas refletivas			
7.3.3	Sistema de iluminação			
7.3.3.1	Faróis principais			
7.3.3.2	Faróis de neblina (uso facultativo)			
7.3.3.3	Faróis de longo alcance (uso facultativo)			
7.3.3.4	Lanterna de iluminação da placa traseira			
7.3.3.5	Luzes do painel			
7.3.4	Sistema de freios			
7.3.4.1.1	Equilíbrio de funcionamento dos freios de serviço dianteiros			
7.3.4.1.2	Equilíbrio de funcionamento dos freios de serviço traseiros e/ou demais eixos			
7.3.4.1.3	Eficiência total de frenagem dos freios de serviço			
7.3.4.1.4	Funcionamento dos freios de reboques ou semi-reboques			
7.3.4.1.3	Eficiência total de frenagem do freio de estacionamento			
7.3.4.3.1	Comandos			
7.3.4.3.2	Servofreio			
7.3.4.3.3	Reservatório do líquido de freio			
7.3.4.6	Reservatório de ar/vácuo			
7.3.4.7	Circuito de freio (tubulações, conexões, cilindro-mestre, manômetros, válvulas e servomecanismo)			
7.3.4.8	Discos, freio a disco, tambores, freio a tambor e outros componentes			
7.3.5	Sistema de direção			
7.3.5.1	Alinhamento			
7.3.5.2	Volante e coluna			
7.3.5.3	Funcionamento do sistema			
7.3.5.4	Mecanismo, barras e braços			
7.3.5.5	Articulações			
7.3.5.6	Servo-direção hidráulica (quando aplicável)			
7.3.5.7	Amortecedor de direção (quando aplicável)			
7.3.6	Eixos e sistema de suspensão			
7.3.6.1	Equilíbrio de funcionamento da suspensão dianteira (quando aplicável)			
7.3.6.2	Equilíbrio de funcionamento da suspensão traseira (quando aplicável)			

7.3.6.3	Eficiência da suspensão individual por roda			
7.3.6.4	Funcionamento da suspensão em veículos de categorias M2, M3, N2, N3, O3 e O4.			
7.3.6.5	Eixos			
7.3.6.6	Elementos elásticos (molas)			
7.3.6.7	Elementos absorvedores de energia (amortecedores)			
7.3.6.8	Elementos estruturais (braços, suportes e tensores)			
7.3.6.9	Elementos de articulação			
7.3.6.10	Elementos de regulagem (excêntricos, calços, parafusos reguladores)			
7.3.6.11	Elementos limitadores (batentes)			
7.3.6.12	Elementos de fixação (grampos, parafusos, rebites)			
7.3.6.13	Elementos complementares (estabilizadores)			
7.3.6.14	Suspensão pneumática (quando aplicável)			
7.3.7	Pneus e rodas			
7.3.7.1	Desgaste da banda de rodagem			
7.3.7.2	Tamanho e tipo dos pneus			
7.3.7.3	Simetria dos pneus e rodas			
7.3.7.4	Estado geral dos pneus			
7.3.7.5	Estado geral das rodas ou aros desmontáveis			
7.3.8	Sistemas e componentes complementares			
7.3.8.1	Portas e tampas			
7.3.8.2	Vidros e janelas			
7.3.8.3	Bancos			
7.3.8.4	Sistema de alimentação de combustível			
7.3.8.5	Sistema de exaustão dos gases			
7.3.8.6	Sistema de engate do veículo trator			
7.3.8.7	Carroçaria			
7.3.8.8	Instalação elétrica e bateria			
7.3.8.9	Chassi/estrutura			
7.3.8.9.1	Inspeção visual			
7.3.8.9.2	Resistência estrutural			
7.3.8.10	Sistema de arrefecimento			
7.3.8.11	Sistema de transmissão e seus elementos			
7.4	Inspeção em pista			
7.4.1	Funcionamento do velocímetro ou tacógrafo			
7.4.2	Funcionamento do sistema de direção			
7.4.3	Eficiência de frenagem			
7.4.4	Funcionamento do sistema de transmissão			
7.4.5	Funcionamento do sistema de suspensão			
7.4.6	Dirigibilidade			

Legenda	A - Aprovado R - Reprovado OBS - Observação
---------	--

Voltar